

TOUCH-COMPUTER

TC501

Kurzanleitung

MN-005562-01DE Rev. A



Zebra Technologies | 3 Overlook Point | Lincolnshire, IL 60069 USA
zebra.com

2026/04/03

Die Zebra Wortmarke und das Logo sind in vielen Ländern eingetragene Marken von Zebra Technologies Corp. Alle anderen Marken sind das Eigentum ihrer jeweiligen Inhaber. © 2026 Zebra Technologies Corporation bzw. seine verbundenen Unternehmen.

Die in diesem Dokument enthaltenen Informationen können ohne vorherige Ankündigung geändert werden. Die in diesem Dokument beschriebene Software unterliegt einer Lizenz- oder Geheimhaltungsvereinbarung. Die Software darf nur in Übereinstimmung mit den Bedingungen dieser Vereinbarungen verwendet und vervielfältigt werden.

Weitere Informationen zu rechtlichen und urheberrechtlichen Vorschriften finden Sie auf:

SOFTWARE: zebra.com/informationpolicy.

URHEBERRECHTE UND MARKEN: zebra.com/copyright.

PATENT: ip.zebra.com.

GARANTIE: zebra.com/warranty.

LIZENZVEREINBARUNG FÜR DEN ENDBENUTZER: zebra.com/eula.

Nutzungsbedingungen

Urheberrechtshinweis

Diese Bedienungsanleitung enthält urheberrechtlich geschützte Informationen der Zebra Technologies Corporation und ihrer Tochterunternehmen („Zebra Technologies“). Sie dient ausschließlich zur Information und zur Verwendung durch Parteien, die die hier beschriebene Ausrüstung verwenden und warten. Solche urheberrechtlich geschützten Informationen dürfen ohne ausdrückliche schriftliche Genehmigung von Zebra Technologies weder für andere Zwecke verwendet oder reproduziert noch an Dritte weitergegeben werden.

Produktverbesserungen

Die laufende Verbesserung von Produkten gehört zur Firmenpolitik von Zebra Technologies. Alle Spezifikationen und Designs können ohne vorherige Ankündigung geändert werden.

Haftungsausschluss

Zebra Technologies stellt mit entsprechenden Maßnahmen sicher, dass die veröffentlichten technischen Spezifikationen und Handbücher korrekt sind. Es können jedoch Fehler auftreten. Zebra Technologies behält sich das Recht zur Korrektur solcher Fehler vor und schließt jegliche Haftung für daraus entstandene Schäden aus.

Haftungsbeschränkung

In keinem Fall haftet Zebra Technologies oder eine Person, die an der Entwicklung, Produktion oder Lieferung des beiliegenden Produkts (einschließlich Hardware und Software) beteiligt war, für Schäden jeglicher Art (darunter Folgeschäden wie entgangener Gewinn, Geschäftsunterbrechung oder Verlust von Geschäftsinformationen), die aus der Verwendung, dem Ergebnis der Verwendung oder der Nichtverwendbarkeit des Produkts entstehen, selbst wenn Zebra Technologies von der Möglichkeit solcher Schäden unterrichtet wurde. Einige Rechtsgebiete lassen den Ausschluss oder die Beschränkung von Neben- oder Folgeschäden nicht zu, sodass die oben genannten Ausschlüsse und Beschränkungen möglicherweise nicht für Sie gelten.

Modellnummer

Diese Anleitung gilt für die Modellnummern:

- TCX010 (WLAN)
- TCX01G (WWAN)
- TCX01J (WWAN)

Auspacken des Geräts TC501

In diesem Abschnitt wird beschrieben, wie Sie das Gerät TC501 auspacken und was Sie nach dem Auspacken erwartet.

1. Entfernen Sie vorsichtig das Schutzmaterial vom Gerät, und heben Sie die Versandverpackung für spätere Lager- oder Versandzwecke auf.
2. Vergewissern Sie sich, dass der Packungsinhalt folgende Bestandteile umfasst:
 - TC501 Touch-Computer
 - Wiederaufladbarer Lithiumionenakku
 - Leitfaden zu Rechtsvorschriften
3. Vergewissern Sie sich, dass der Packungsinhalt unbeschädigt ist. Falls der Packungsinhalt nicht vollständig oder beschädigt ist, wenden Sie sich unverzüglich an das globale Kundendienstcenter.
4. Entfernen Sie vor dem ersten Gebrauch des Geräts die Schutzfolie, die während des Versands das Display und das Kamerafenster bedeckt.

Merkmale

In diesem Abschnitt werden die Funktionen des TC501 Touch-Computers aufgeführt.

Abbildung 1 Front- und Seitenansichten

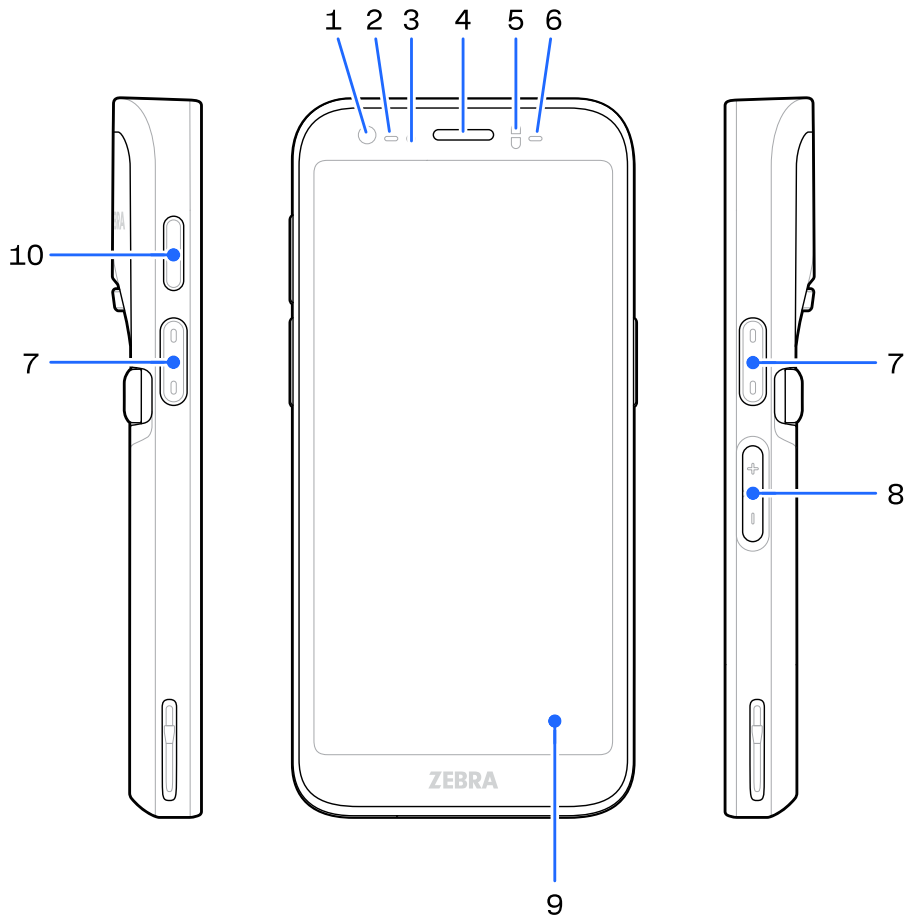


Tabelle 1 Front- und Seitenansichten

Nummer	Komponente	Beschreibung
1	8-MP-Kamera an der Vorderseite	Nimmt Fotos und Videos auf.
2	LED: Scannen	Zeigt den Datenerfassungsstatus an.
3	Lade-LED	Zeigt den Ladestatus des Akkus während des Ladevorgangs und von der Anwendung generierte Benachrichtigungen an.
4	Lautsprecher	Wird für die Audiowiedergabe im Hörermodus verwendet und fungiert als einer der Stereolautsprecher im Freisprechmodus.
5	Näherungs-/ Lichtsensor	Ermittelt Näherungen sowie das Umgebungslicht zur Steuerung der Intensität der Displayhinterleuchtung.
6	LED: Scannen	Zeigt den Datenerfassungsstatus an.
7	Scannertaste	Startet das Scannen von Barcodes (programmierbar).
8	Lautstärke-Up/ Down-Taste	Zum Erhöhen oder Verringern der Lautstärke (programmierbar).

Tabelle 1 Front- und Seitenansichten (Continued)

Nummer	Komponente	Beschreibung
9	6 Zoll LCD-Touchscreen	Zeigt die Informationen an, die für den Gebrauch des Geräts erforderlich sind.
10	Taste Push-to-Talk (PTT - zum Sprechen drücken)	Startet einen PTT-Anruf (Push-to-Talk) (programmierbar).

Abbildung 2 Rückansicht und Draufsicht

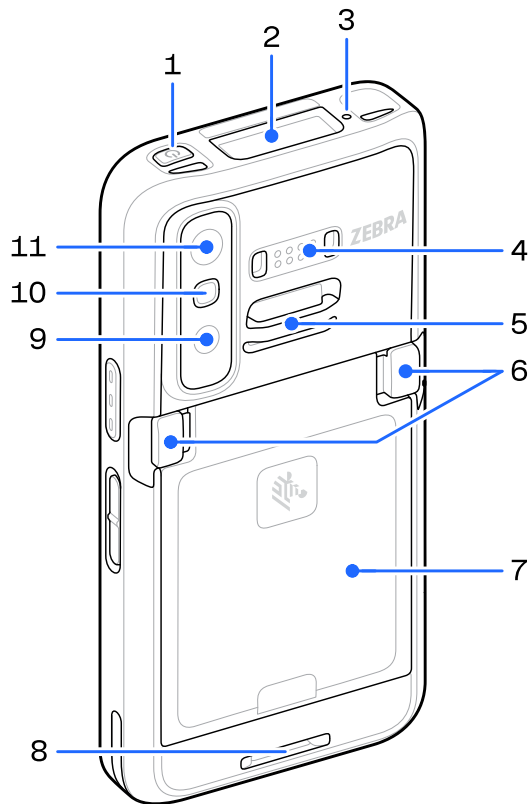


Tabelle 2 Rückansicht und Draufsicht

Nummer	Komponente	Beschreibung
1	Ein/Aus-Taste	Schaltet das Display ein und aus. Gedrückt halten, um das Gerät zurückzusetzen, das Gerät auszuschalten, einen Screenshot aufzunehmen oder den Akku zu wechseln.
2	Scanner	Scannt Barcodes.
3	Mikrofon	Nimmt Audio auf.
4	Gängiger I/O-Anschluss auf der Rückseite	Ermöglicht die Dateneingabe und -ausgabe.

Tabelle 2 Rückansicht und Draufsicht (Continued)


Nummer	Komponente	Beschreibung
5	Oberer Zubehörfestigungspunkt	Bietet einen Anschlusspunkt für optionales Zubehör.
6	Entriegelungstaste für Akku	Die Verriegelungen lösen den Akku.
7	Akku	Versorgt das Gerät mit Strom.
8	Unterer Zubehörfestigungspunkt	Bietet einen Anschlusspunkt für optionales Zubehör.
9	Indirekte Flugzeitkamera (iTOF)/ Ultraweitwinkel-Kamera	Nimmt iTOF-/Ultraweitwinkel-Fotos und -Videos auf.  HINWEIS: Diese Funktion ist nur für ausgewählte SKUs verfügbar.
10	LED-Blinklicht	Bietet Beleuchtung für die Kamera bei schlechten Lichtverhältnissen.
11	50-MP-Kamera an der Rückseite	Nimmt Fotos und Videos auf.

Abbildung 3 Ansicht von unten

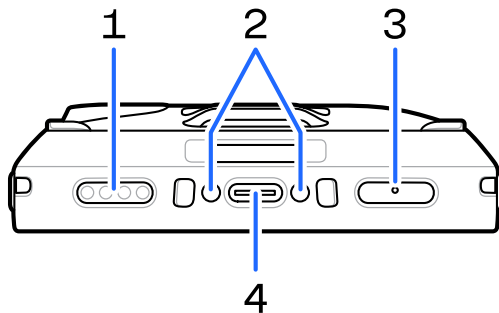


Tabelle 3 Ansicht von unten

Nummer	Komponente	Beschreibung
1	Lautsprecher	Zur Ausgabe von Audiosignalen für die Wiedergabe von Videos und Musik. Bietet Audio für die Freisprecheinrichtung.
2	Untere I-/O-Stifte	Ermöglicht das Aufladen.
3	Mikrofon	Nimmt Audio auf.
4	USB-C-31-Anschluss	Ermöglicht das Aufladen (in erster Linie) und die Datenübertragung mit Peripheriegeräten.

Einrichten des Geräts

In diesem Abschnitt wird die Einrichtung des Geräts TC501 beschrieben.

1. Setzen Sie eine SIM-Karte ein (nur WWAN).

2. Installieren Sie eine microSD-Karte (optional).
3. Setzen Sie den Akku ein.
4. Bringen Sie die Halteschleufe an (optional).
5. Laden Sie das Gerät.
6. Schalten Sie das Gerät ein.

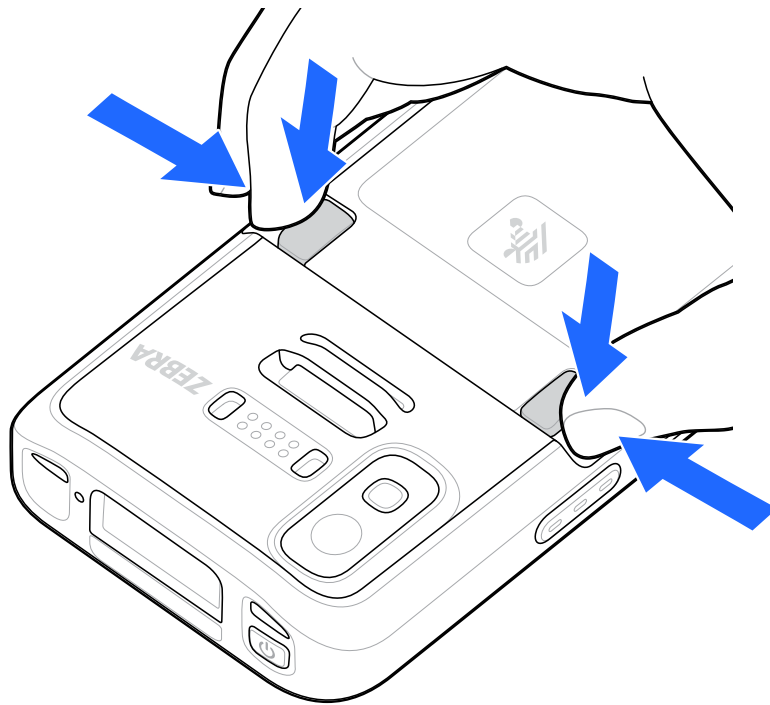
Installieren einer SIM-Karte (nur WWAN)

In diesem Abschnitt werden die Schritte zum Einsetzen einer SIM-Karte in das Gerät TC501 beschrieben.



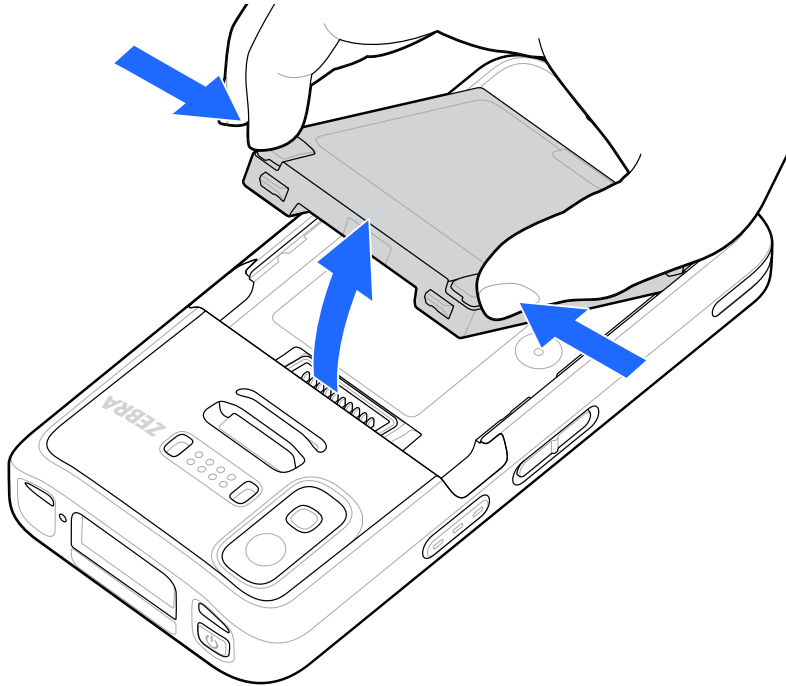
VORSICHT: Beachten Sie die Vorkehrungen gegen elektrostatische Entladungen (Electrostatic Discharge, ESD), um eine Beschädigung der SD-Karte zu vermeiden. Zu diesen ESD-Vorkehrungen gehören u. a. die Verwendung einer Antistatikerunterlage und die ordnungsgemäße Erdung des Benutzers.

1. Schalten Sie das Gerät aus.
2. Drücken Sie beide Akkuverriegelungen nach innen.

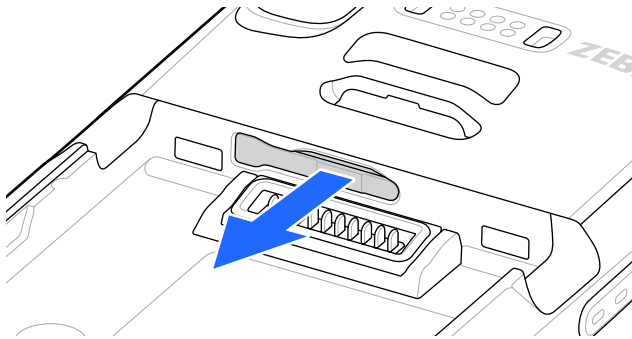


VORSICHT: Versuchen Sie nicht, die Finger unter die Verriegelungen zu schieben, wenn Sie am Akku ziehen. Die Verriegelungen können beschädigt werden.

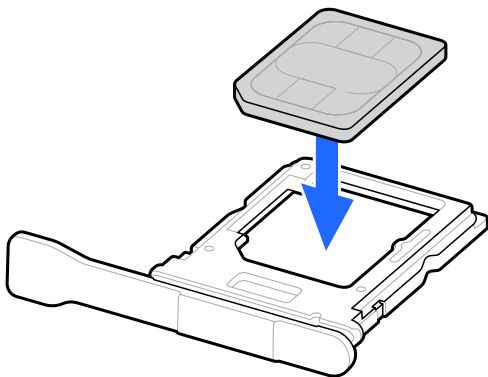
3. Heben Sie den Akku aus dem Gerät, während Sie die Akkuverriegelungen greifen.



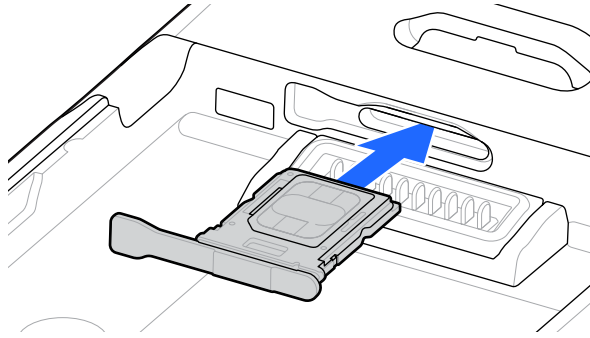
4. Ziehen Sie den Kartenhalter aus dem Gerät.



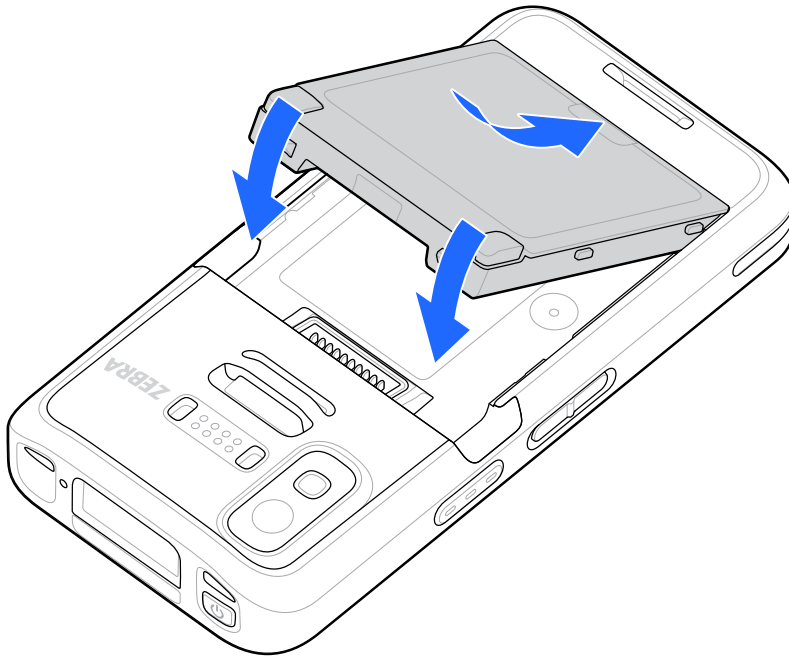
5. Legen Sie die SIM-Karte in den Kartenhalter ein.



6. Setzen Sie den Kartenhalter wieder in das Gerät ein.



7. Setzen Sie den Akku mit dem unteren Ende zuerst in das Akkufach an der Rückseite des Geräts ein.



8. Drücken Sie den Akku nach unten in das Gerät, bis die Entriegelungstasten hörbar einrasten.

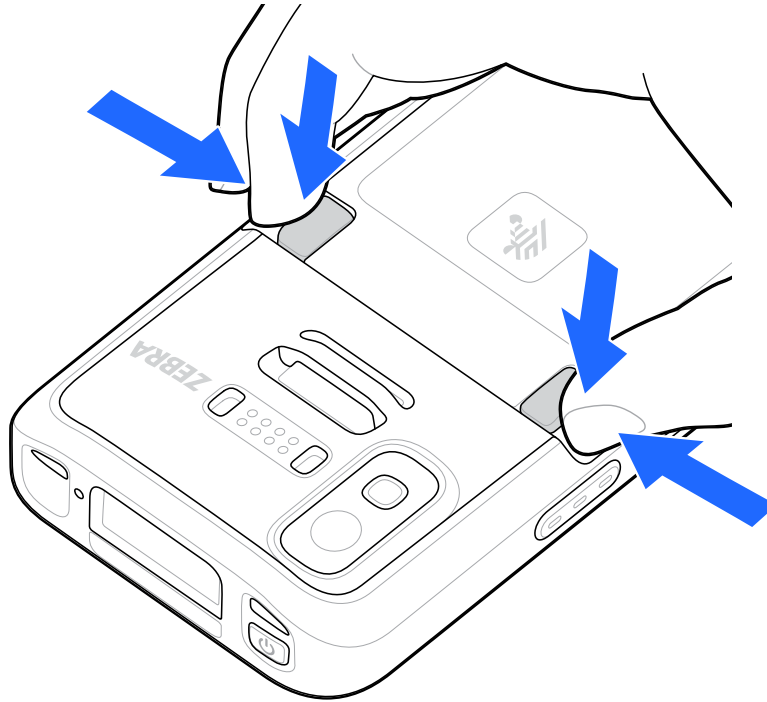
Einsetzen der microSD-Karte

In diesem Abschnitt wird beschrieben, wie eine microSD-Karte in das Gerät TC501 eingesetzt wird.



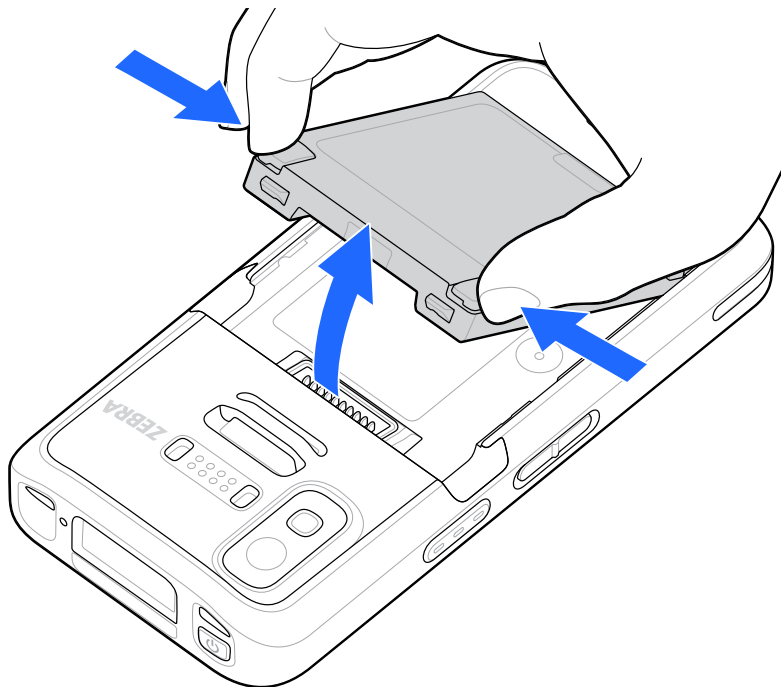
VORSICHT: Beachten Sie die Vorkehrungen gegen elektrostatische Entladungen (Electrostatic Discharge, ESD), um eine Beschädigung der microSD-Karte zu vermeiden. Zu diesen ESD-Vorkehrungen gehören u. a. die Verwendung einer Antistatikerunterlage und die ordnungsgemäße Erdung des Benutzers.

1. Schalten Sie das Gerät aus.
2. Drücken Sie beide Akkuverriegelungen nach innen.

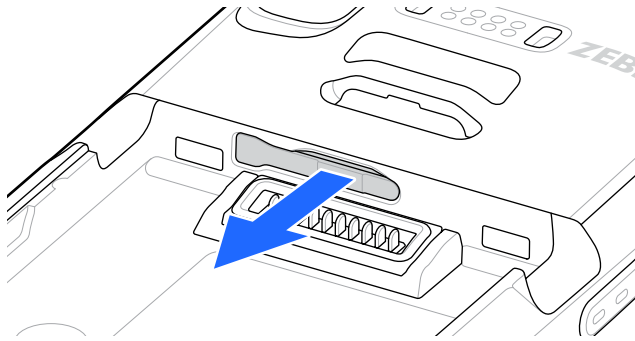


VORSICHT: Versuchen Sie nicht, die Finger unter die Verriegelungen zu schieben, wenn Sie am Akku ziehen. Die Verriegelungen können beschädigt werden.

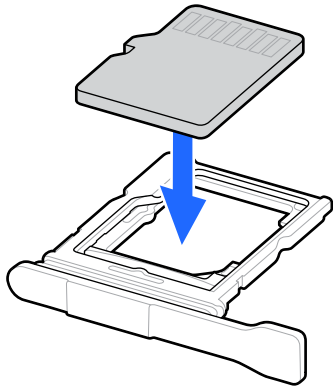
3. Heben Sie den Akku aus dem Gerät, während Sie die Akkuverriegelungen greifen.



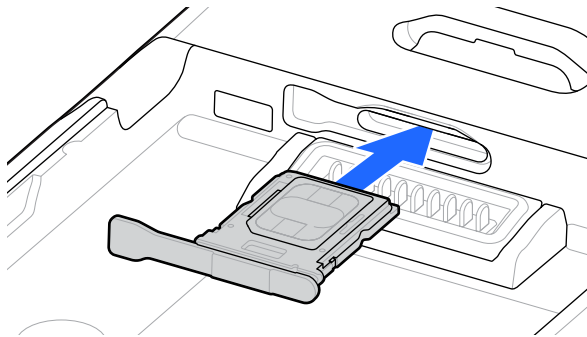
4. Ziehen Sie den Kartenhalter aus dem Gerät.



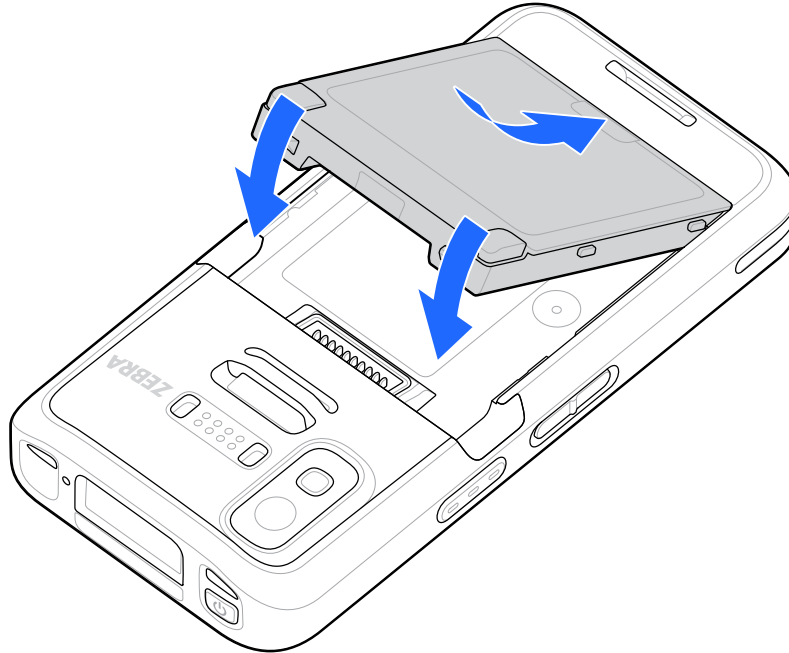
5. Drehen Sie den Kartenhalter um.
6. Legen Sie die microSD-Karte mit den Kontakten nach oben in den Kartenhalter.



7. Drehen Sie den Kartenhalter um.
8. Setzen Sie den Kartenhalter wieder in das Gerät ein.



9. Setzen Sie den Akku mit dem unteren Ende zuerst in das Akkufach an der Rückseite des Geräts ein.



10. Drücken Sie den Akku nach unten in das Gerät, bis die Entriegelungstasten hörbar einrasten.

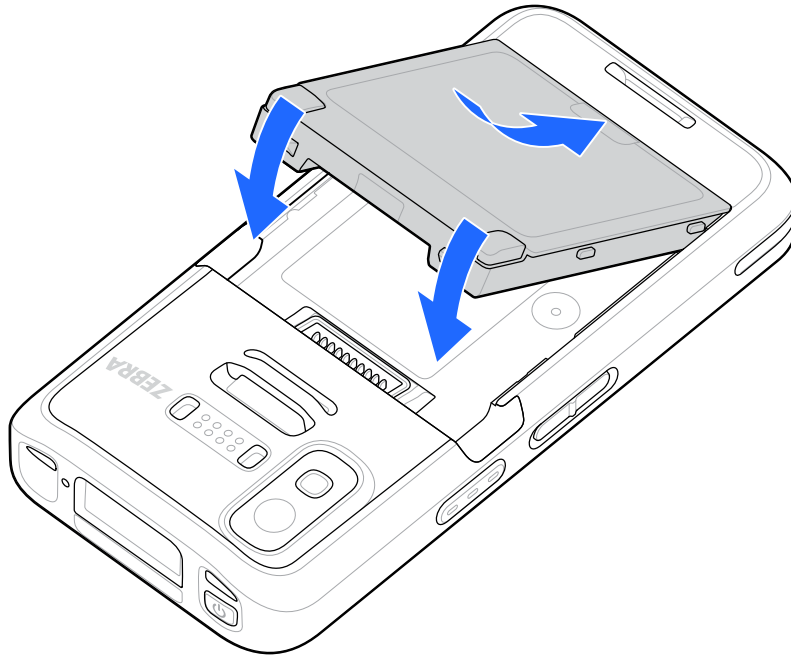
Einsetzen des Akkus

In diesem Abschnitt wird beschrieben, wie der Akku des Geräts TC501 eingesetzt wird.



HINWEIS: Vom Benutzer vorgenommene Änderungen am Gerät, insbesondere im Akkufach, wie beispielsweise Etiketten, Asset-Tags, Gravuren und Sticker, können die angestrebte Leistung des Geräts oder von Zubehörteilen beeinträchtigen. Leistungsniveaus wie z. B. Abdichtung (Schutzklasse (IP)), Beständigkeit gegen Schläge (Sturz- und Fallfestigkeit), Funktionalität und Temperaturbeständigkeit können möglicherweise beeinträchtigt werden. Bringen Sie **KEINE** Etiketten, Geräte-Tags, Gravuren oder Sticker im Akkufach an.

1. Setzen Sie den Akku mit dem unteren Ende zuerst in das Akkufach an der Rückseite des Geräts ein.



2. Drücken Sie den Akku nach unten in das Gerät, bis die Entriegelungstasten hörbar einrasten.

Verwendung des Li-Ion-Akkus mit BLE-Beacon

Dieses Gerät verwendet einen Li-Ionen-Akku, um den BLE-Beacon zu unterstützen. Wenn die Funktion aktiviert ist, überträgt der Akku für bis zu sieben Tage, nachdem das Gerät aufgrund von Batterieentladung ausgeschaltet wurde, ein BLE-Signal.



HINWEIS: Das Gerät überträgt einen Bluetooth-Beacon nur, wenn es ausgeschaltet ist oder sich im Flugmodus befindet.

Weitere Informationen zur Konfiguration der sekundären BLE-Einstellungen finden Sie unter techdocs.zebra.com/emdk-for-android/14-0/mx/beaconmgr/.

Aufladen des Geräts

Dieser Abschnitt enthält Informationen zum Laden des Geräts.



HINWEIS: Befolgen Sie die im TC501 Produktreferenzhandbuch beschriebenen Richtlinien zur Akkusicherheit.

1. Um den Hauptakku zu laden, verbinden Sie das Ladezubehör mit einer geeigneten Stromquelle.
2. Setzen Sie das Gerät in die Ladestation ein, oder schließen Sie ein Kabel an. Das Gerät schaltet sich ein und beginnt mit dem Ladevorgang. Die Lade-/Benachrichtigungs-LED zeigt durch orangefarbenes Blinklicht an, dass der Ladevorgang erfolgt. Bei voll aufgeladenem Zustand wechselt die LED zu grünem Dauerlicht.

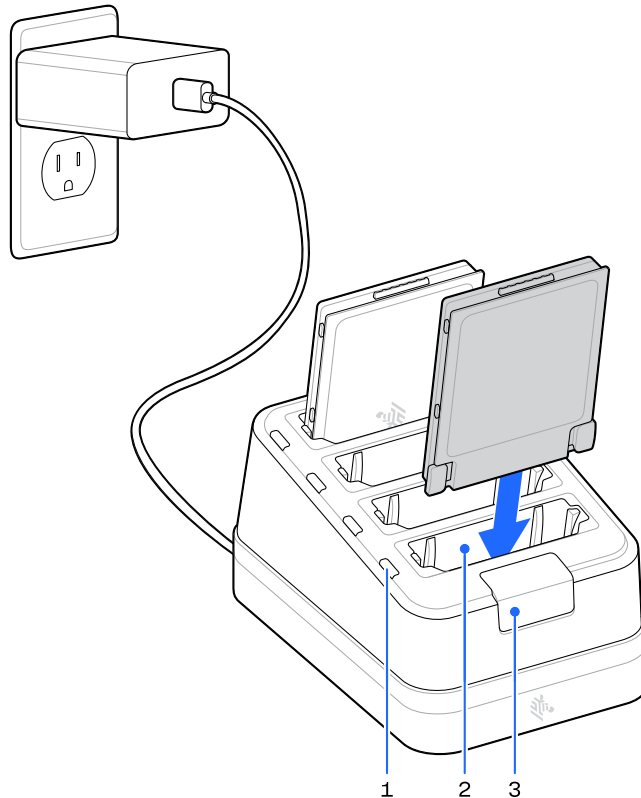
Die Lade-/Benachrichtigungs-LED zeigt den Ladezustand des Akkus im Gerät an. Der Akku wird bei vollständiger Entleerung in ca. 45 Minuten auf 70 % aufgeladen. Verwenden Sie für optimale

Ladeergebnisse ausschließlich Ladezubehör und Akkus von Zebra. Laden Sie den Akku bei Raumtemperatur, und versetzen Sie das Gerät dafür in den Ruhemodus.

Laden des Ersatzakkus

Dieser Abschnitt enthält Informationen zum Laden eines Ersatzakkus. Verwenden Sie ausschließlich Ladezubehör und Akkus von Zebra für optimale Lade-Ergebnisse.

1. Setzen Sie einen Ersatzakku in den Ersatzakkusteckplatz.



2. Vergewissern Sie sich, dass der Akku richtig eingesetzt ist.

Der Akku wird bei vollständiger Entleerung in ca. 4 Stunden zu 90 % aufgeladen. Meistens reicht es für den täglichen Gebrauch, wenn der Akku zu 90 % geladen ist. Abhängig vom Nutzungsprofil lässt sich das Gerät mit einem vollständig geladenen Akku bis zu ca. 14 Stunden betreiben.





Ladeanzeigen

Die Lade-/Benachrichtigungs-LED zeigt den Ladestatus an.

Tabelle 4 Ladeanzeigen der Lade-/Benachrichtigungs-LED

Status	LED-ANZEIGE	Bedeutung
Aus	○	Gerät wird nicht aufgeladen. Das Gerät wurde nicht korrekt in die Ladestation eingesetzt oder diese ist nicht an eine Stromquelle angeschlossen. Die Ladestation ist nicht an die Stromversorgung angeschlossen.

Tabelle 4 Ladeanzeigen der Lade-/Benachrichtigungs-LED (Continued)

Status	LED-ANZEIGE	Bedeutung
Langsames gelbes Blinklicht (ein Blinksignal alle vier Sekunden)		Das Gerät wird geladen.
Grünes Dauerlicht		Ladevorgang abgeschlossen.
Rotes Dauerlicht		Das Gerät wird geladen oder ist vollständig aufgeladen, doch der Akku ist am Ende seiner Nutzungsdauer.
Schnelles rotes Blinklicht (zwei Blinksignale pro Sekunde)		Fehler beim Laden, und der Akku ist am Ende seiner Nutzungsdauer, z. B.: <ul style="list-style-type: none"> Die Temperatur ist zu hoch oder zu niedrig. Der Ladevorgang dauert schon zu lange und wurde nicht abgeschlossen (i. d. R. zwölf Stunden).

Ladetemperatur

Laden Sie Akkus in einem Temperaturbereich zwischen 5 °C und 40 °C (41°F to 104°F) auf. Das Gerät bzw. die Ladestation lädt den Akku auf sichere und intelligente Weise auf. Bei höheren Temperaturen kann das Aufladen des Akkus für das Gerät bzw. die Ladestation für kürzere Zeiträume abwechselnd aktiviert und deaktiviert werden, um den Akku im zulässigen Temperaturbereich zu halten. Das Gerät und die Ladestation zeigen per LED an, wenn der Ladevorgang aufgrund von überhöhter Temperatur deaktiviert wurde.

Ladezubehör

Verwenden Sie eines der folgenden Zubehörteile, um das Gerät und/oder den Ersatzakku aufzuladen.

Beschreibung	Artikelnummer	Laden		Kommunikation	
		Gerät	Ersatzakku	USB	Ethernet
Einfach-Schnellladestation	CRDCUP-TC5A-1DF	Ja	Nein	Ja	Nein
Robuste Einfach-Schnellladestation	CRDCUP-TC5A-1DF-B	Ja	Nein	Ja	Nein
Einfach-Ethernet-Ladestation	CRD-TC5A-1SE	Ja	Nein	Ja	Ja
Robuste Einfach-Ethernet-Ladestation	CRD-TC5A-1SE-B	Ja	Nein	Ja	Ja
Einzel-Ladestation (2 Geräte)	CRDCUP-TC5A-2D	Ja	Nein	Nein	Nein
Robuste Einzel-Ladestation (2 Geräte)	CRDCUP-TC5A-2D-B	Ja	Nein	Nein	Nein

Beschreibung	Artikelnummer	Laden		Kommunikation	
		Gerät	Ersatzakku	USB	Ethernet
Einzel-Ladestation (1 Gerät/1 Ersatzakku)	CRD-TC5A-2SC1B	Ja	Ja	Nein	Nein
Robuste Einzel-Ladestation (1 Gerät/1 Ersatzakku)	CRD-TC5A-2SC1B-B	Ja	Ja	Nein	Nein
Einzel-Ladestation mit Ethernet (1 Gerät/1 Ersatzakku)	CRD-TC5A-2SE1B	Ja	Ja	Ja	Ja
Robuste Einzel-Ladestation mit Ethernet (1 Gerät/1 Ersatzakku)	CRD-TC5A-2SE1B-B	Ja	Ja	Ja	Ja
Vierfach-Akkuladegerät	CRDCUP-TC5A7A-4B	Nein	Ja	Ja	Nein
Fünffach-Schnellladestation	CRD-TC5A-5SC5DF	Ja	Nein	Nein	Nein
Robuste Fünffach-Schnellladestation (5 Geräte)	CRD-TC5A-5SC5DF-B	Ja	Nein	Nein	Nein
Fünffach-Ethernet-Ladestation	CRD-TC5A-5SE5D	Ja	Nein	Nein	Ja
Robuste Fünffach-Ethernet-Ladestation (5 Geräte)	CRD-TC5A-5SE5D-B	Ja	Nein	Nein	Ja
Fünffach-Ladestation für Geräte und Ersatzakkus	CRD-TC5A-5SC5D5B	Ja	Ja	Nein	Nein
Robuste Fünffach-Ladestation (5 Geräte und Ersatzakku)	CRD-TC5A-5SC5D5B-B	Ja	Ja	Nein	Nein
Fünffach-Ladestation (10 Geräte)	CRD-TC5A-5SC10D	Ja	Nein	Nein	Nein
Robuste Fünffach-Ladestation (10 Geräte)	CRD-TC5A-5SC10D-B	Ja	Nein	Nein	Nein

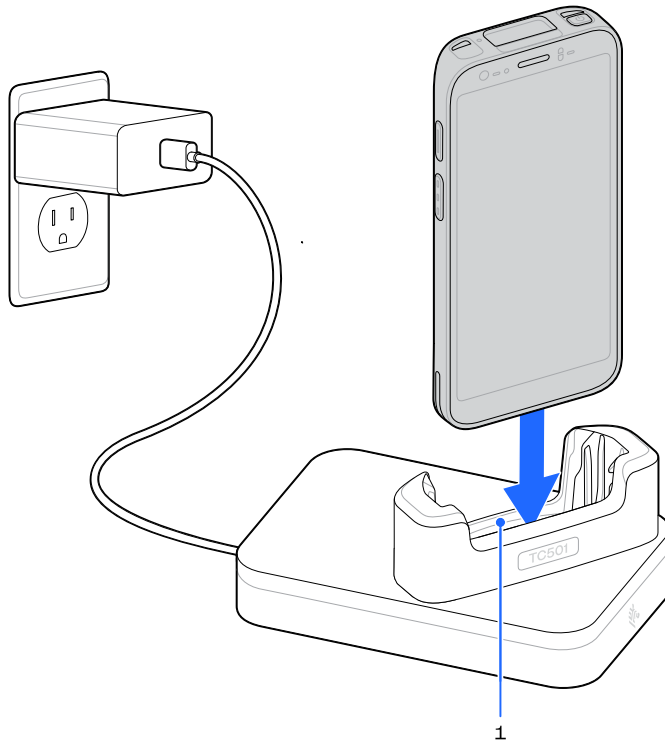
Einfach-Schnellladestation

In diesem Abschnitt wird die Einfach-Schnellladestation dargestellt.



VORSICHT: Befolgen Sie die im Produktreferenzhandbuch beschriebenen Richtlinien zur Akkusicherheit.

Abbildung 4 Einfach-Schnellladestation



1	Gerätesteckplatz
---	------------------



HINWEIS: Setzen Sie das Gerät ordnungsgemäß in den Steckplatz ein, um es zu laden.

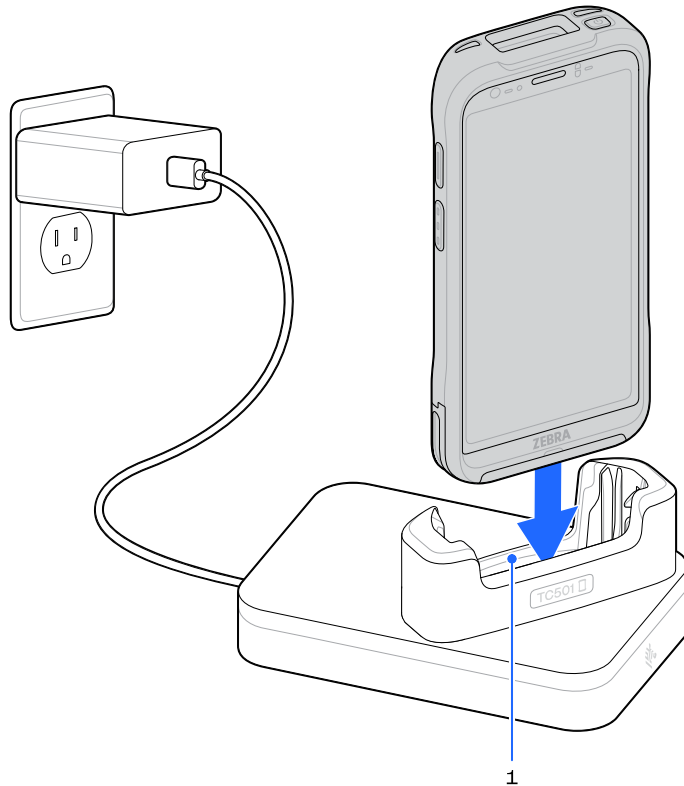
Robuste Einfach-Schnellladestation

In diesem Abschnitt wird die robuste Einfach-Schnellladestation dargestellt.



VORSICHT: Befolgen Sie die im Produktreferenzhandbuch beschriebenen Richtlinien zur Akkusicherheit.

Abbildung 5 Robuste Einfach-Schnellladestation



1	Gerätesteckplatz
---	------------------



HINWEIS: Setzen Sie das Gerät ordnungsgemäß in den Steckplatz ein, um es zu laden.

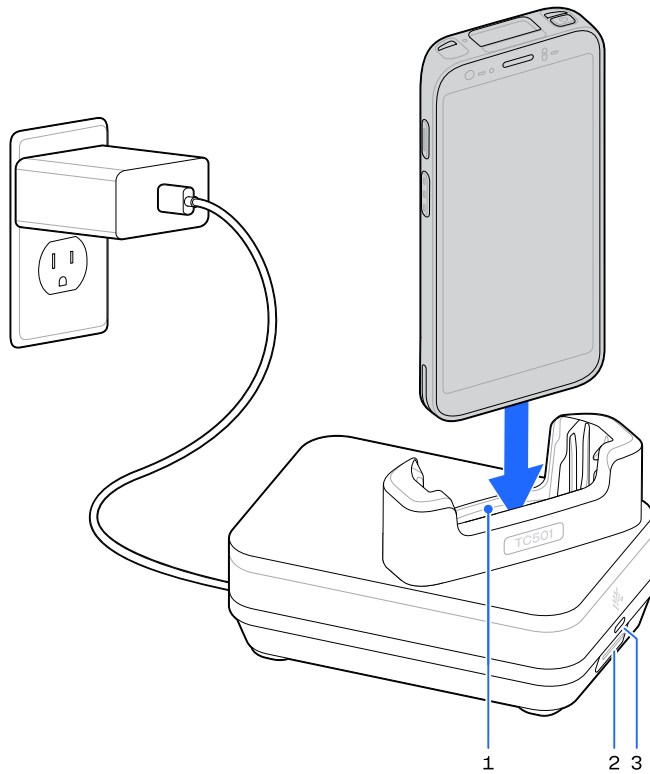
Einfach-Ethernet-Ladestation

Dieser Abschnitt zeigt die Einfach-Ethernet-Ladestation.



VORSICHT: Befolgen Sie die im Produktreferenzhandbuch beschriebenen Richtlinien zur Akkusicherheit.

Abbildung 6 Einfach-Ethernet-Ladestation



1	Gerätesteckplatz
2	Entriegelungstaste für Ladestationsfach
3	Stromversorgungs-LED



HINWEIS: Setzen Sie das Gerät ordnungsgemäß in den Steckplatz ein, um es zu laden.

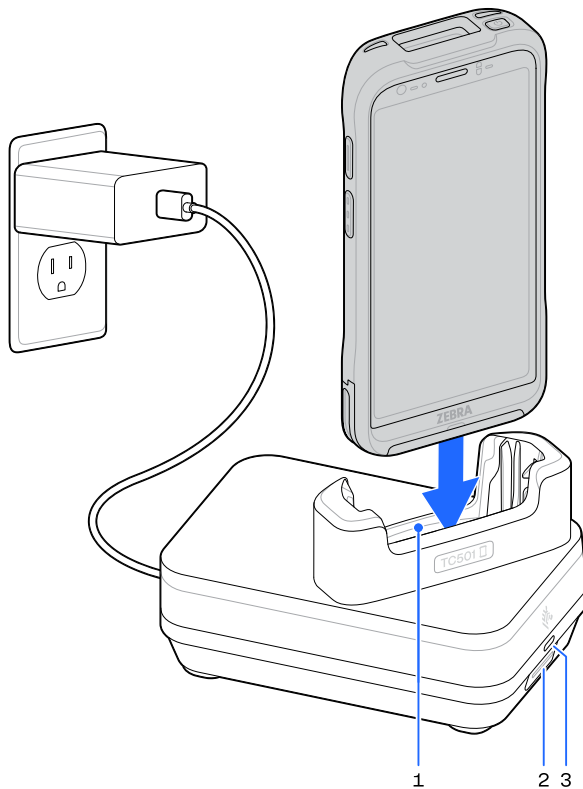
Robuste Einfach-Ethernet-Ladestation

Dieser Abschnitt zeigt die robuste Einzel-Ladestation mit Ethernet.



VORSICHT: Befolgen Sie die im Produktreferenzhandbuch beschriebenen Richtlinien zur Akkusicherheit.

Abbildung 7 Robuste Einfach-Ethernet-Ladestation



1	Gerätesteckplatz
2	Entriegelungstaste für Ladestationsfach
3	Stromversorgungs-LED



HINWEIS: Setzen Sie das Gerät ordnungsgemäß in den Steckplatz ein, um es zu laden.

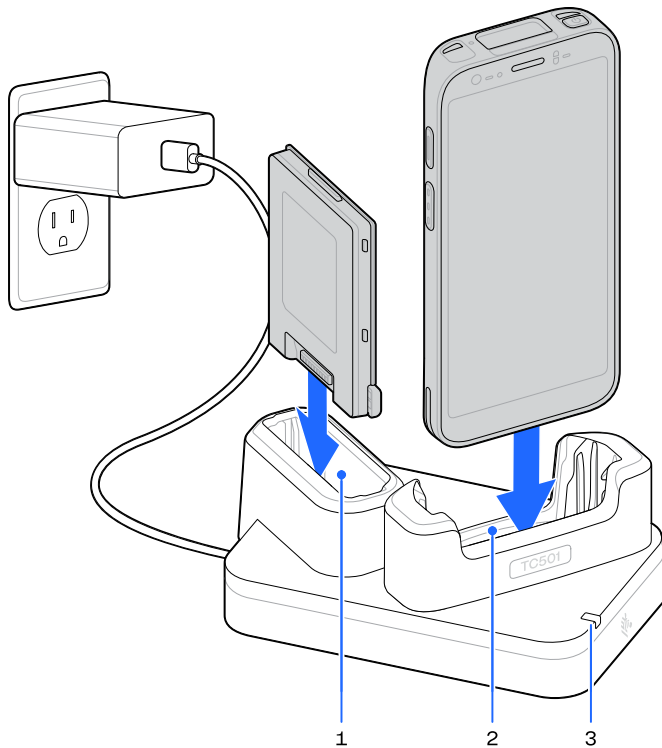
Einzel-Ladestation (1 Gerät/1 Ersatzakku)

In diesem Abschnitt wird die Einzel-Ladestation für ein Gerät bzw. einen Ersatzakku angezeigt.



VORSICHT: Befolgen Sie die im Produktreferenzhandbuch beschriebenen Richtlinien zur Akkusicherheit.

Abbildung 8 Einzel-Ladestation (1 Gerät/1 Ersatzakku)



1	Steckplatz für Ersatzakku
2	Gerätesteckplatz
3	Ladezustands-LED für Ersatzakku



HINWEIS: Setzen Sie das Gerät bzw. den Akku richtig in den Steckplatz ein, um sie zu laden.

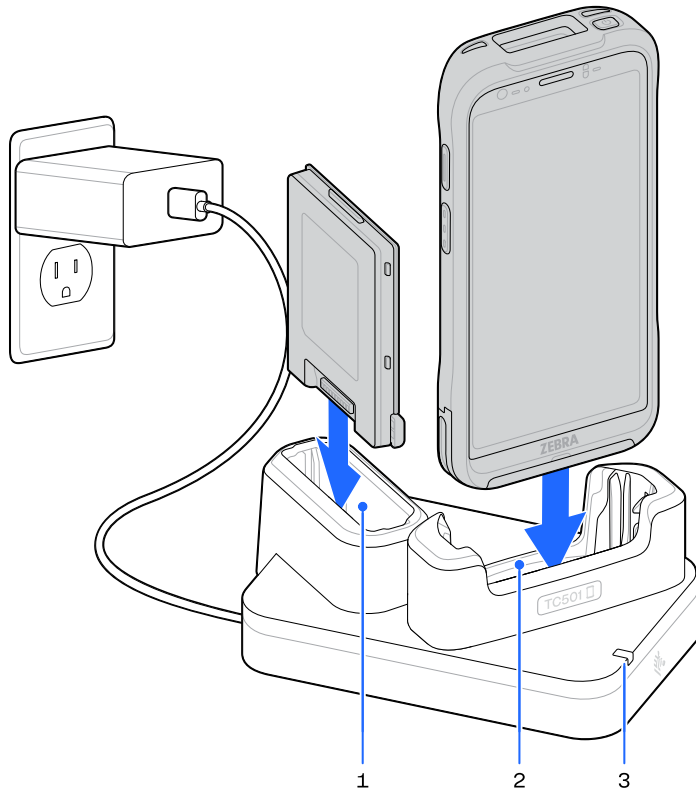
Robuste Einzel-Ladestation (1 Gerät/1 Ersatzakku)

In diesem Abschnitt wird die robuste Einzel-Ladestation für ein Gerät bzw. Ersatzakku dargestellt.



VORSICHT: Befolgen Sie die im Produktreferenzhandbuch beschriebenen Richtlinien zur Akkusicherheit.

Abbildung 9 Robuste Einzel-Ladestation (1 Gerät/1 Ersatzakku)



1	Steckplatz für Ersatzakku
2	Gerätesteckplatz
3	Ladezustands-LED für Ersatzakku



HINWEIS: Setzen Sie das Gerät bzw. den Akku richtig in den Steckplatz ein, um sie zu laden.

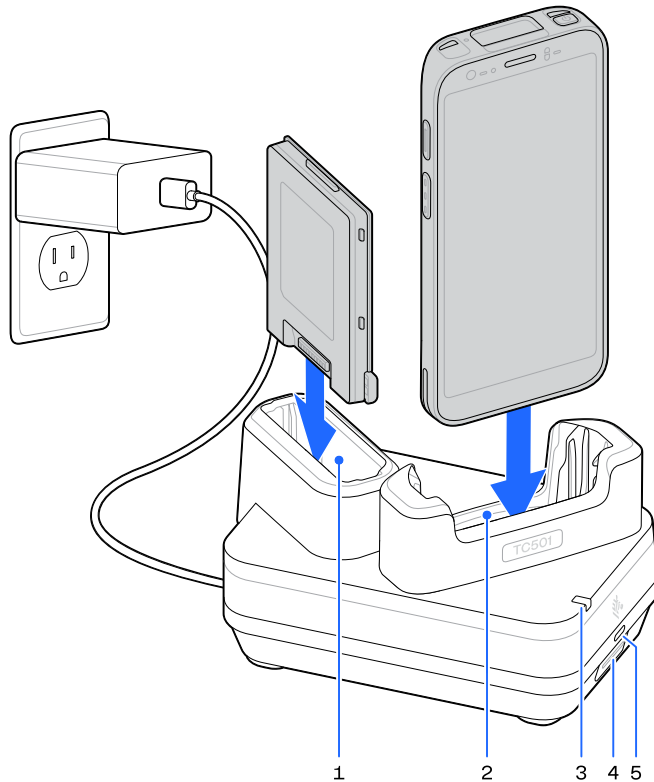
Einzel-Ladestation mit Ethernet (1 Gerät/1 Ersatzakku)

In diesem Abschnitt wird die Einzel-Ladestation mit Ethernet für ein Gerät bzw. einen Ersatzakku angezeigt.



VORSICHT: Befolgen Sie die im Produktreferenzhandbuch beschriebenen Richtlinien zur Akkusicherheit.

Abbildung 10 Einzel-Ladestation mit Ethernet (1 Gerät/1 Ersatzakku)



1	Steckplatz für Ersatzakku
2	Gerätesteckplatz
3	Ladezustands-LED für Ersatzakku
4	Entriegelungstaste für Ladestationsfach
5	Stromversorgungs-LED



HINWEIS: Setzen Sie das Gerät bzw. den Akku richtig in den Steckplatz ein, um sie zu laden.

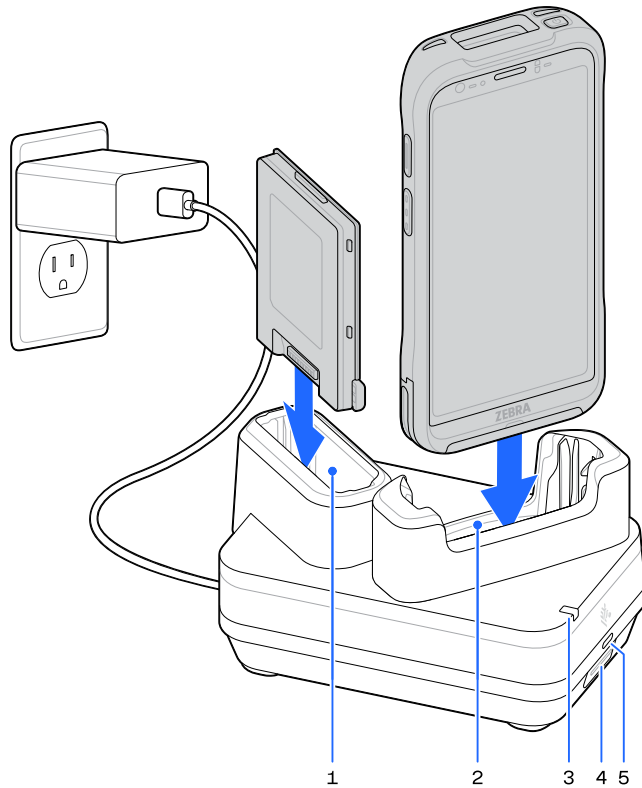
Robuste Einzel-Ladestation mit Ethernet (1 Gerät/1 Ersatzakku)

In diesem Abschnitt wird die robuste Einzel-Ladestation mit Ethernet für ein Gerät bzw. einen Ersatzakku angezeigt.



VORSICHT: Befolgen Sie die im Produktreferenzhandbuch beschriebenen Richtlinien zur Akkusicherheit.

Abbildung 11 Robuste Einzel-Ladestation mit Ethernet (1 Gerät/1 Ersatzakku)



1	Steckplatz für Ersatzakku
2	Gerätesteckplatz
3	Ladezustands-LED für Ersatzakku
4	Entriegelungstaste für Ladestationsfach
5	Stromversorgungs-LED



HINWEIS: Setzen Sie das Gerät bzw. den Akku richtig in den Steckplatz ein, um sie zu laden.

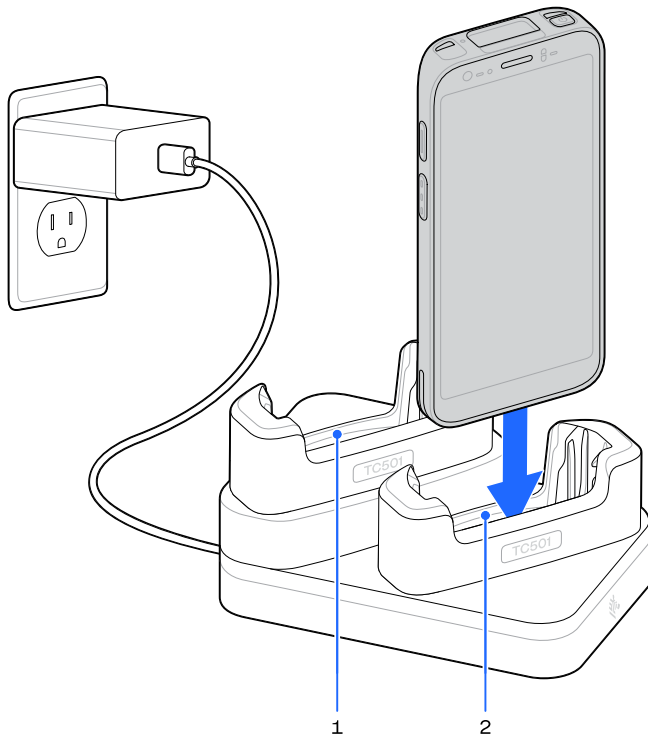
Einzel-Ladestation (2 Geräte)

In diesem Abschnitt wird die Einzel-Ladestation für 2 Geräte dargestellt.



VORSICHT: Befolgen Sie die im Produktreferenzhandbuch beschriebenen Richtlinien zur Akkusicherheit.

Abbildung 12 Einzel-Ladestation (2 Geräte)



1	Gerätesteckplatz
2	Gerätesteckplatz



HINWEIS: Setzen Sie das Gerät ordnungsgemäß in den Steckplatz ein, um es zu laden.

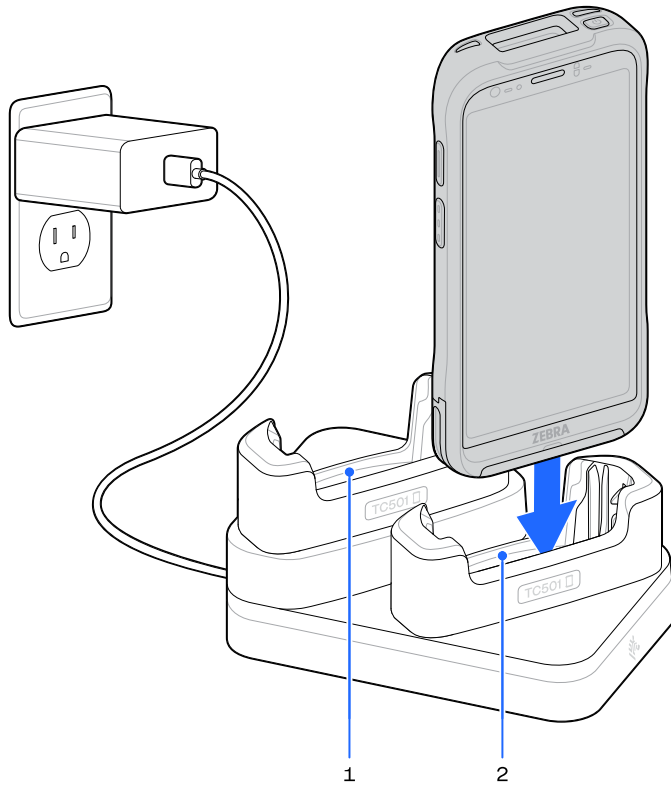
Robuste Einzel-Ladestation (2 Geräte)

In diesem Abschnitt wird die robuste Einzel-Ladestation für 2 Geräte angezeigt.



VORSICHT: Befolgen Sie die im Produktreferenzhandbuch beschriebenen Richtlinien zur Akkusicherheit.

Abbildung 13 Robuste Einzel-Ladestation (2 Geräte)



1	Gerätesteckplatz
2	Gerätesteckplatz



HINWEIS: Setzen Sie das Gerät ordnungsgemäß in den Steckplatz ein, um es zu laden.

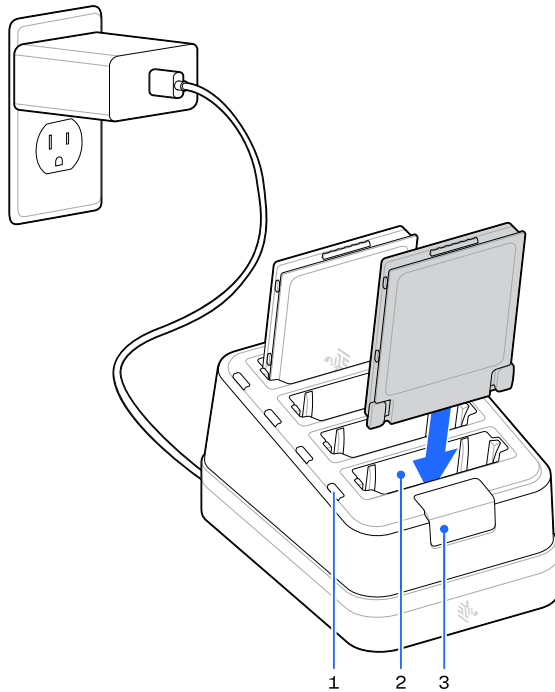
Vierfach-Akkuladegerät

In diesem Abschnitt wird die Verwendung des Vierfach-Ladegeräts zum Laden von bis zu vier Geräteakkus beschrieben.



VORSICHT: Befolgen Sie die im Produktreferenzhandbuch beschriebenen .

Abbildung 14 Vierfach-Akkuladegerät



1	Akku-Ladekontroll-LED
2	Akkuschlitz
3	Firmware-Update-Port



HINWEIS: Setzen Sie den Akku richtig in den Steckplatz ein, um ihn zu laden.

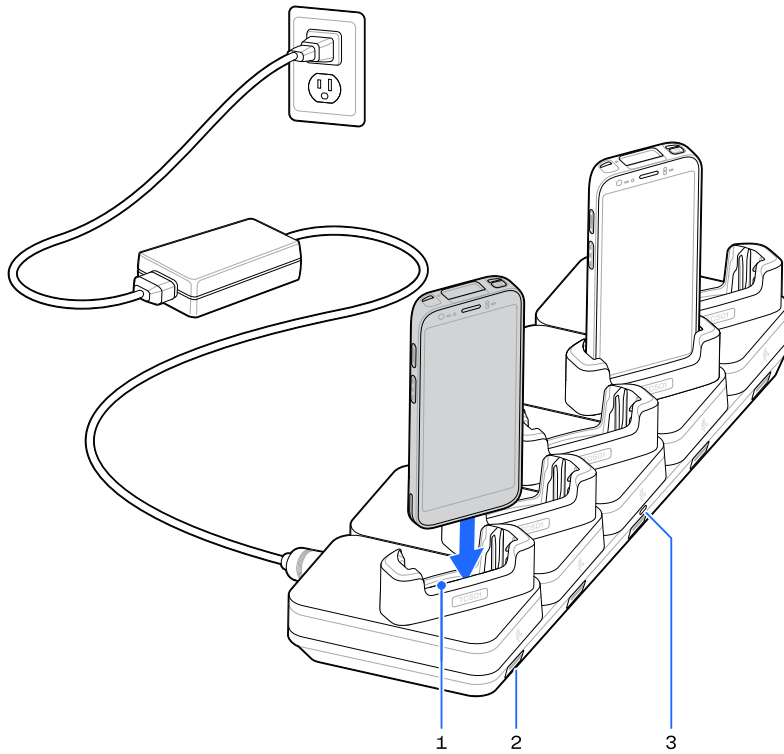
Fünffach-Schnellladestation

In diesem Abschnitt wird die Fünffach-Schnellladestation dargestellt.



VORSICHT: Befolgen Sie die im Produktreferenzhandbuch beschriebenen Richtlinien zur Akkusicherheit.

Abbildung 15 Fünffach-Schnellladestation



1	Gerätesteckplatz
2	Entriegelungstaste für Ladestationsfach
3	Stromversorgungs-LED



HINWEIS: Setzen Sie das Gerät ordnungsgemäß in den Steckplatz ein, um es zu laden.

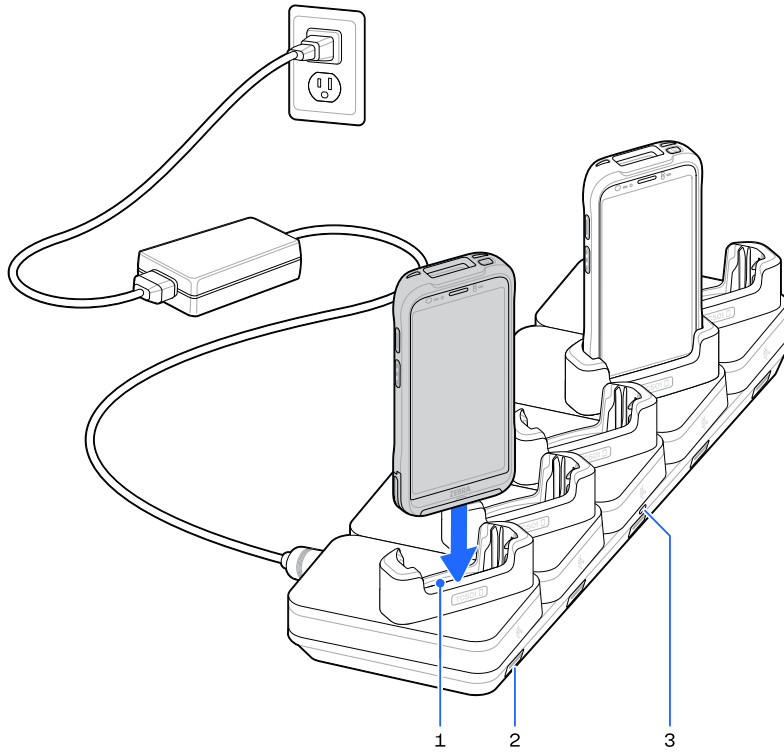
Robuste Fünffach-Schnellladestation

In diesem Abschnitt wird die robuste Fünffach-Schnellladestation dargestellt.



VORSICHT: Befolgen Sie die im Produktreferenzhandbuch beschriebenen Richtlinien zur Akkusicherheit.

Abbildung 16 Robuste Fünffach-Schnellladestation



1	Gerätesteckplatz
2	Entriegelungstaste für Ladestationsfach
3	Stromversorgungs-LED



HINWEIS: Setzen Sie das Gerät ordnungsgemäß in den Steckplatz ein, um es zu laden.

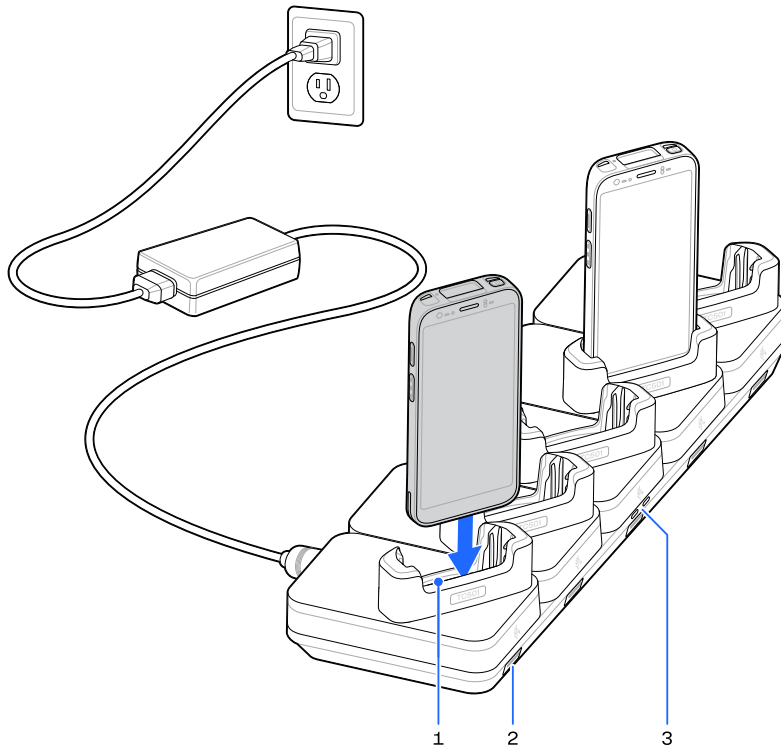
Fünffach-Ethernet-Ladestation

Dieser Abschnitt zeigt die Fünffach-Ethernet-Ladestation.



VORSICHT: Befolgen Sie die im Produktreferenzhandbuch beschriebenen Richtlinien zur Akkusicherheit.

Abbildung 17 Fünffach-Ethernet-Ladestation



1	Gerätesteckplatz
2	Entriegelungstaste für Ladestationsfach
3	Stromversorgungs-LED



HINWEIS: Setzen Sie das Gerät ordnungsgemäß in den Steckplatz ein, um es zu laden.

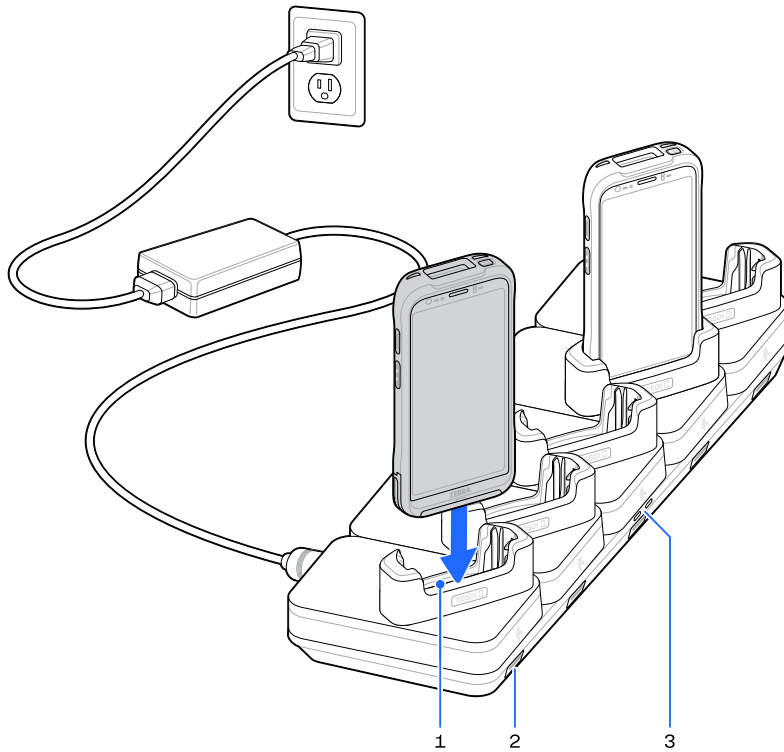
Robuste Fünffach-Ethernet-Ladestation

Dieser Abschnitt zeigt die robuste Fünffach-Ladestation mit Ethernet.



VORSICHT: Befolgen Sie die im Produktreferenzhandbuch beschriebenen Richtlinien zur Akkusicherheit.

Abbildung 18 Robuste Fünffach-Ethernet-Ladestation



1	Gerätesteckplatz
2	Entriegelungstaste für Ladestationsfach
3	Stromversorgungs-LED



HINWEIS: Setzen Sie das Gerät ordnungsgemäß in den Steckplatz ein, um es zu laden.

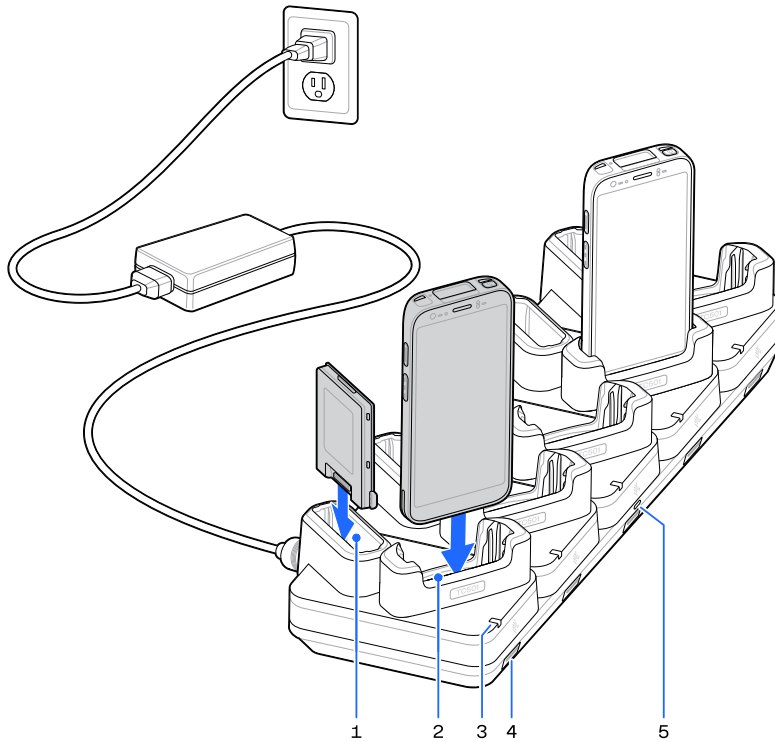
Fünffach-Ladestation für Geräte und Ersatzakkus

Dieser Abschnitt zeigt die Fünffach-Ladestation für Geräte und Ersatzakkus.



VORSICHT: Befolgen Sie die im Produktreferenzhandbuch beschriebenen Richtlinien zur Akkusicherheit.

Abbildung 19 Fünffach-Ladestation für Geräte und Ersatzakku



1	Steckplatz für Ersatzakku
2	Gerätesteckplatz
3	Ladezustands-LED für Ersatzakku
4	Entriegelungstaste für Ladestationsfach
5	Stromversorgungs-LED



HINWEIS: Setzen Sie das Gerät bzw. den Akku richtig in den Steckplatz ein, um sie zu laden.

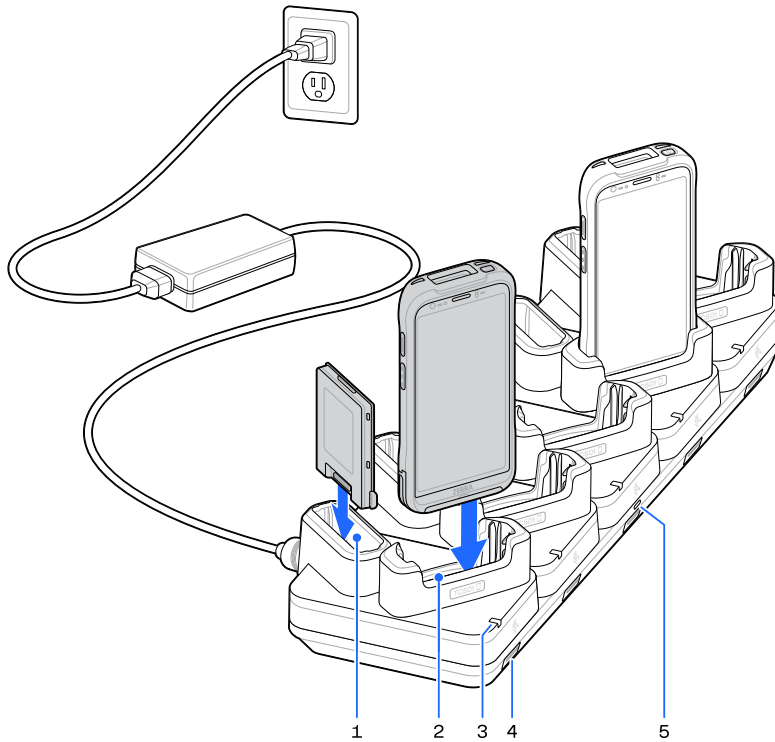
Robuste Fünffach-Ladestation für Geräte und Ersatzakku

In diesem Abschnitt wird die robuste Fünffach-Ladestation für Geräte und Ersatzakkus dargestellt.



VORSICHT: Befolgen Sie die im Produktreferenzhandbuch beschriebenen Richtlinien zur Akkusicherheit.

Abbildung 20 Robuste Fünffach-Ladestation für Geräte und Ersatzakkus



1	Steckplatz für Ersatzakku
2	Gerätesteckplatz
3	Ladezustands-LED für Ersatzakku
4	Entriegelungstaste für Ladestationsfach
5	Stromversorgungs-LED



HINWEIS: Setzen Sie das Gerät bzw. den Akku richtig in den Steckplatz ein, um sie zu laden.

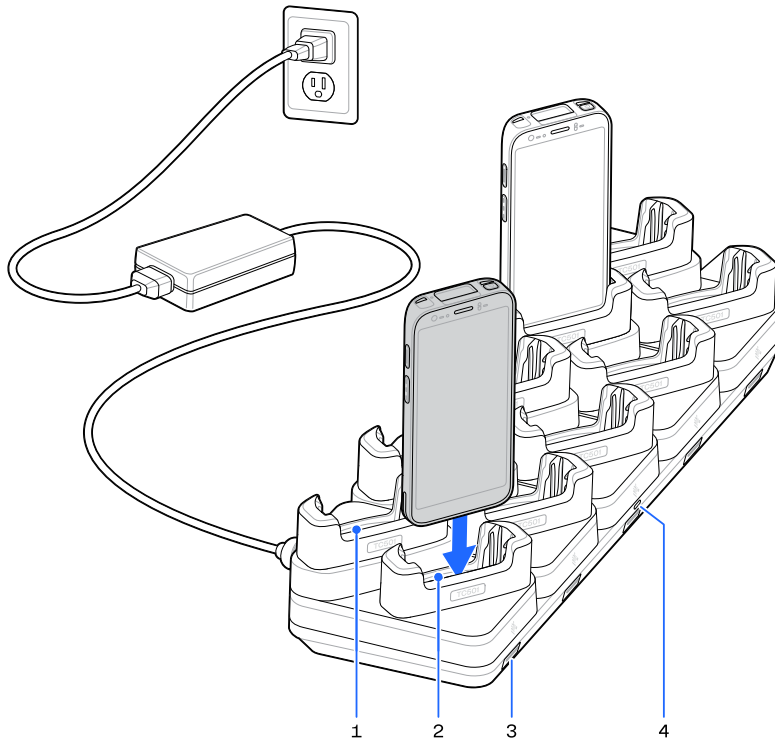
Fünffach-Ladestation (10 Geräte)

In diesem Abschnitt wird die Fünffach-Ladestation für 10 Geräte dargestellt.



VORSICHT: Befolgen Sie die im Produktreferenzhandbuch beschriebenen Richtlinien zur Akkusicherheit.

Abbildung 21 Fünffach-Ladestation (10 Geräte)



1	Steckplatz für Ersatzakku
2	Gerätesteckplatz
3	Entriegelungstaste für Ladestationsfach
4	Stromversorgungs-LED



HINWEIS: Setzen Sie das Gerät ordnungsgemäß in den Steckplatz ein, um es zu laden.

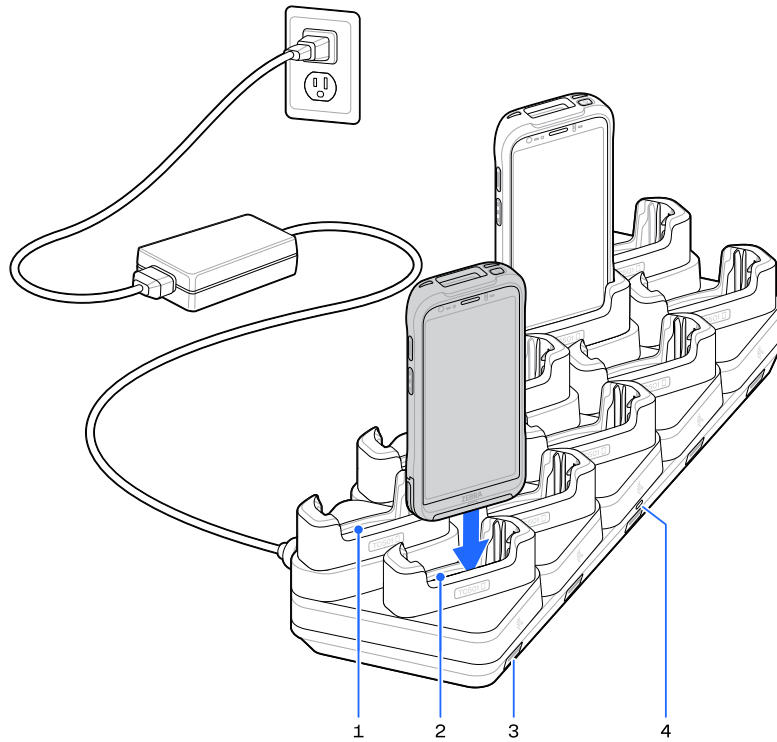
Robuste Fünffach-Ladestation (10 Geräte)

In diesem Abschnitt wird die robuste Fünffach-Ladestation für 10 Geräte dargestellt.



VORSICHT: Befolgen Sie die im Produktreferenzhandbuch beschriebenen Richtlinien zur Akkusicherheit.

Abbildung 22 Robuste Fünffach-Ladestation (10 Geräte)



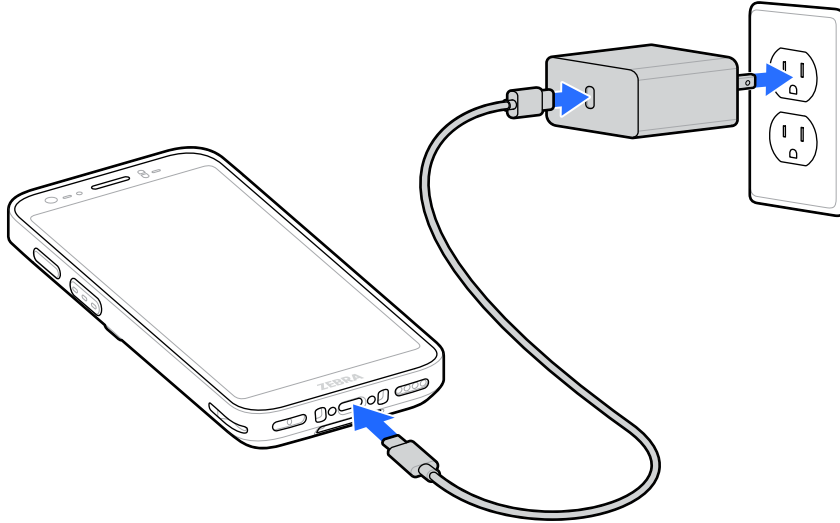
1	Steckplatz für Ersatzakku
2	Gerätesteckplatz
3	Entriegelungstaste für Ladestationsfach
4	Stromversorgungs-LED



HINWEIS: Setzen Sie das Gerät ordnungsgemäß in den Steckplatz ein, um es zu laden.

Lade-/USB-C-Kabel

Das Lade-/USB-C-Kabel dient zum Aufladen des Geräteakkus und zur Vereinfachung der Datenübertragung zwischen dem Gerät und einem Host-Computer.



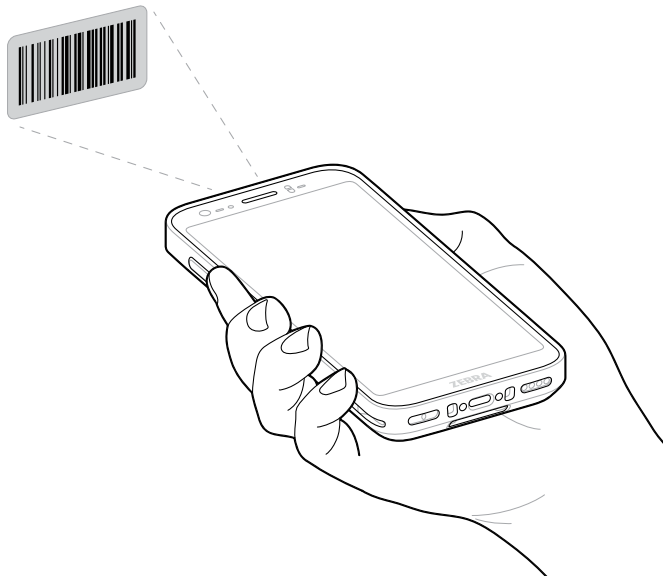
Scannen mit dem Gerät

Zum Lesen eines Barcodes ist eine spezielle Scan-Anwendung erforderlich. Über die Anwendung DataWedge kann der Benutzer auf dem Gerät den Imager aktivieren, die Barcode-Daten entschlüsseln und den Barcode-Inhalt dann anzeigen.



HINWEIS: Beim AC670 besteht die Zielhilfe aus grünen Strichen und einem Punkt. Beim SR500 und SR560 Imager ist die Zielhilfe ein roter Punkt.

1. Stellen Sie sicher, dass auf dem Gerät eine Anwendung geöffnet ist und dass sich ein Textfeld im Fokus befindet (Textcursor in Textfeld).
2. Halten Sie das Scan-Fenster oben auf dem Gerät über den Barcode.



3. Halten Sie die Scantaste gedrückt.

Zur Unterstützung beim Zielen werden das rote LED-Zielmuster und der rote Zielpunkt beim SR500 und SR560 Imager und das grüne LED-Zielmuster und die grüne Zielhilfe aus Strichen und einem Punkt beim AC670 Imager eingeschaltet.



HINWEIS: Wenn sich das Gerät im Entnahmelistenmodus befindet, erfolgt die Decodierung eines Barcodes erst, nachdem das Fadenkreuz oder der Laserpunkt auf den Barcode zentriert wurde.

4. Achten Sie darauf, dass sich der Barcode innerhalb des Zielmusters befindet. Die Punkterfassung wird für eine erhöhte Zielsicherheit bei hellen Lichtverhältnissen verwendet.

Abbildung 23 Zielmuster

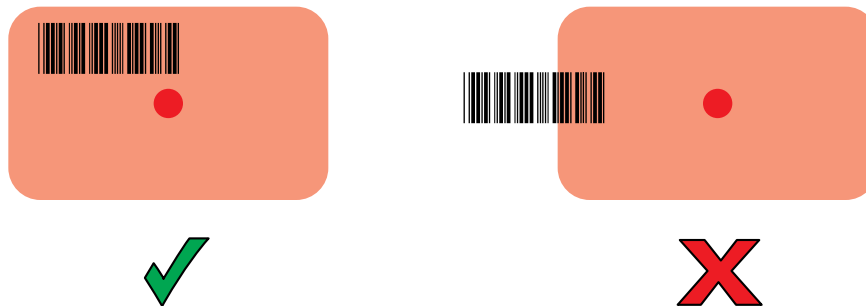
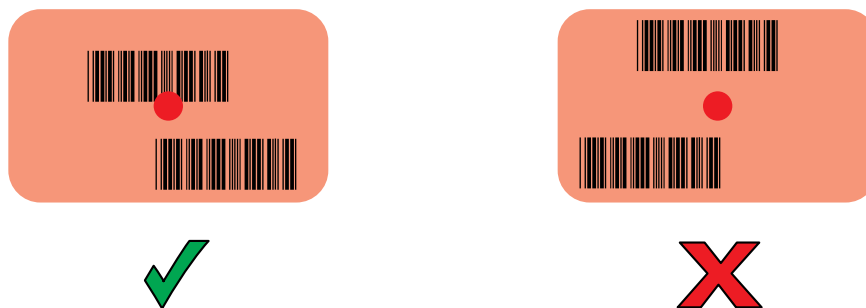


Abbildung 24 Entnahmelistenmodus mit mehreren Barcodes im Zielmuster



5. Die Datenerfassungs-LED leuchtet grün, und ein Signalton ertönt standardmäßig, wenn der Barcode erfolgreich decodiert wurde.
6. Lassen Sie die Scantaste los.

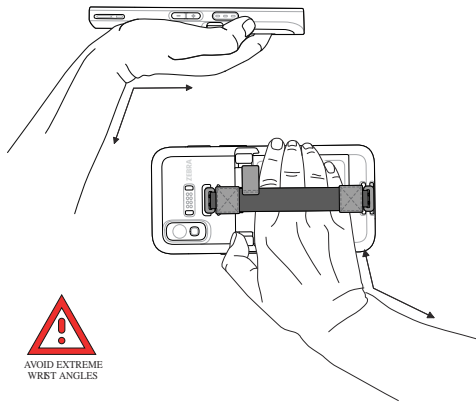


HINWEIS: Die Decodierung durch den Imager erfolgt in der Regel sofort. Das Gerät wiederholt die erforderlichen Schritte, um ein digitales Bild eines mangelhaften oder schwer zu lesenden Barcodes zu erstellen, solange die Scan-Taste gedrückt ist.

7. Der Inhalt des Barcodes wird im Textfeld angezeigt.

Hinweise Zur Ergonomie

Winkeln Sie die Handgelenke beim Verwenden des Geräts nicht extrem ab.



Kundendienstinformationen

Sollten Sie Probleme mit dem Gerät haben, wenden Sie sich an den für Ihr Gebiet zuständigen globalen Zebra Kundendienst. Kontaktinformationen finden Sie unter: zebra.com/support.

Halten Sie bitte die folgenden Informationen bereit, wenn Sie sich an den Kundendienst wenden:

- Seriennummer des Geräts
- Modellnummer oder Produktname
- Software-/Firmware-Typ und Versionsnummer

Zebra beantwortet Anfragen per E-Mail, Telefon oder Fax innerhalb der jeweils in den Supportverträgen vereinbarten Fristen.

Sollte das Problem nicht vom Zebra-Kundendienst behoben werden können, müssen Sie das Gerät u. U. zur Wartung an uns zurücksenden. Anweisungen hierzu erhalten Sie vom Kundendienst. Zebra übernimmt keine Verantwortung für Beschädigungen, die während des Transports auftreten, wenn der Versand nicht in einer genehmigten Versandverpackung erfolgt ist. Durch einen unsachgemäßen Versand wird die Garantieleistung u. U. außer Kraft gesetzt.

Wenn Sie Ihr Zebra Produkt für Unternehmen von einem Zebra-Geschäftspartner erworben haben, wenden Sie sich bitte an diesen.

